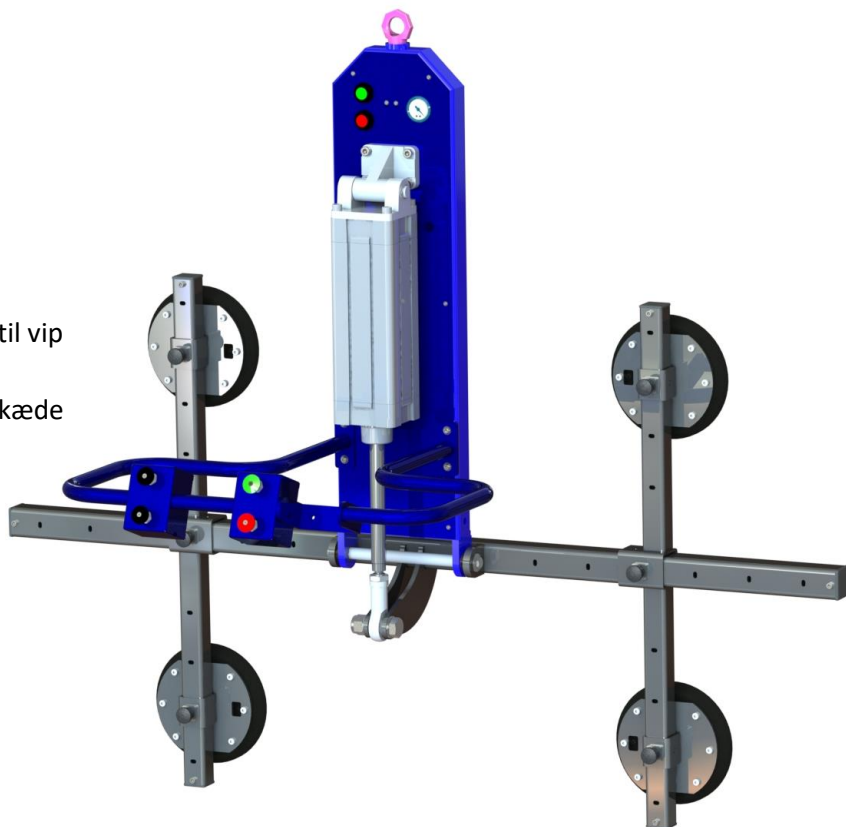


Thoms I-løfteåg

Danskproduceret, brugervenligt løfteåg for løft af vandrette og lodrette plader/vinduer.
Løfteåget kan vippe emnet 90 grader med en luftcylinder.

- Løfteevne på op til 250 kg
- Leveres med 4 stk. 200 mm sugekopper
- 30 mm udhæng på sugekopperne
- Flytbare arme på hovedbom, og flytbare sugekopper på armene
- Skal løfte mindst 15 kg
- Knapper til tænd og sluk af vakuum samt til vip af emne
- Indbygget sikkerhedsswitch for afstilling (kæde skal være slækket)
- Ved afstilling blæses trykluft ud i sugekopperne, så emnet frigøres hurtigt
- Vakuummeter for vakuumniveau
- Forsynes med trykluft på 6-6,5 bar
- CE-godkendt og overholder EN13155.
- Egenvægt på 53 kg



Løfteåget kan desuden udvides med ekstraudstyr:

- **Haner på sugekopperne**, så de enkeltvis kan lukkes af

