

ELEKTRISKE KÆDETALJER LØBEKATTE INDUSTRI





Ivan Muri, CEO Som schweizisk producent med fuldautomatiseret produktion sætter vi pris på at være i Schweiz. Vore produkters store funktionalitet, holdbarhed og robusthed hjælper vores kunder med at undgå driftsudfald, der kan medføre høje følgeomkostninger. Gennem vores egne udviklings- og konstruktionsafdelinger sikrer vi innovationskraften på langt sigt. Leverandører fra Schweiz og de tilstødende lande garanterer den leveringssikkerhed og kvalitet, som vi kræver.

Erich Widmer, salgs- og marketingchef Vi bistår vores kunder med råd og dåd lige fra projekteringsfasen til selve installeringen. Som systemudbyder af komplette krananlæg er vi også i stand til at opfylde kundespecifikke krav. Vores kunder sætter særlig pris på vores store sortiment af tilbehør og ekstraudstyr. Den høje produktkvalitet og leveringsdygtighed gør os til en global pålidelig og kompetent partner.



KRAFTFULD OG HOLDBAR



Enkel og let at håndtere – pålidelig og sikker i drift - holdbar og servicevenlig. I mere end 55 år har vi udviklet og produceret GIS elektriske kædetaljer i Schweiz. På verdensplan er der hundredetusinder - stationære eller mobile - i brug - indendørs eller udendørs.

Elektrisk kædetalje GP - den udholdende

GP



Pålidelig og holdbar

3 års garanti
Made in Switzerland
Minimum 8-gange kædesikkerhed (DIN EN 14492 A5, ISO M5)
Manganfosfateret profilstålkæde med øget holdbarhed og forbedrede nødløbsegenskaber
Indkapslet drev med langtidssmøring
Høj driftssikkerhed
DC-fjedertryksbremse med ringe slid
Ingen følsom elektronik
Kabinet og dæksel i aluminium
Tørløbende skridkobling
Driftsområde -15 °C til +50 °C
TÜV-certificeret

Komfortabel

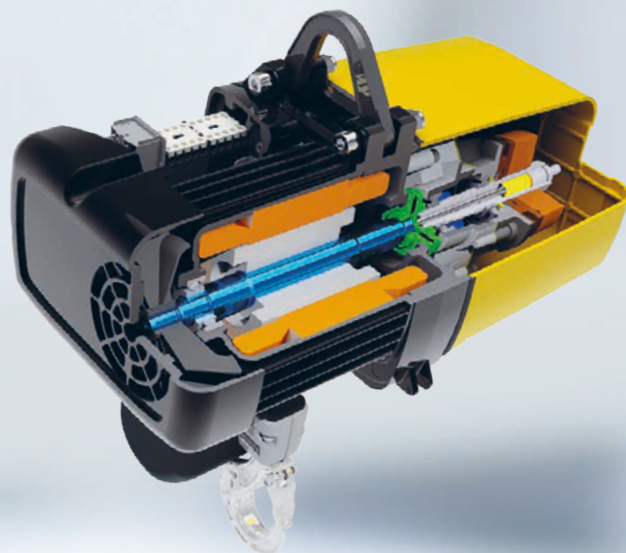
Lav egenvægt fra 14 kg
Kompakt hus med lav konstruktion
Modulær konstruktion
Beskyttelsesklasse IP65; egnet til udendørs brug
Endestopkontakt af geartypen
Ergonomisk styretryk med nødstop
Styring 42 V lavspænding
Stille drift vha. 3-trins drev med skråfortanding (helicoil gearing)
2 hastigheder som standard
Lastkrog 360° drejelig, med snaplåsede krog sikring
Vedligeholdelse uden specialværktøj
Servicevenlig, sliddele udskiftes let og hurtigt

Kundespecifikt

Trefaset eller enkeltfaset udførelse
Drifts- og styrespænding til brug verden over
Direkte styring, specialstyring, radiostyring, frekvensomformer
Specialhastigheder
Specialudførelse så som Synkron elektrisk kædetalje, lav konstruktion, korrosionsbestandig udførelse, ATEX
Øje- eller krogophæng
Hejsehøjder op til 200 m
Krogvandring med øverste og nederste endeposition individuelt indstillelig
Temperaturovervågning
Driftsdatatæller
Udvidet temperaturanvendelsesområde
Bredt sortiment af tilbehør og ekstraudstyr (se side 8/9)

DINE FORDELE

GP har en enkel opbygning og indeholder ingen følsomme elektroniske komponenter, hvilket minimerer risikoen for driftsudfald. Den udmærker sig ved stille drift og ved at være konstrueret til lang holdbarhed ved krævende drift. Det ergonomiske styretryk med 42 V lavspænding tillader behageligt og sikkert arbejde. Den er let og hurtig at vedligeholde uden brug af specialværktøj.





Profilstålkæde

Den hærdede og manganfosfaterede profilstålkæde giver en ca. 15 % forøget belastbarhed ved samme nominelle diameter i forhold til rundstålkæden. Takket være den større tværsnitsflade reduceres slitagen, og kædens levetid øges. Skeletto-lastkrogen med stabil, ført krogsikring for maksimal sikkerhed.

Styretryk

Styretrikket ligger godt i hånden og er konstrueret til langvarigt ergonomisk korrekt arbejde. Den er robust, slagfast, driftssikker og styret med 42 V lavspænding. Parallelt anbragte trykknapper øger brugervenligheden. Den udvendige hjælpewire har til formål at beskytte styrekablet.

Polygonforbindelse

Der ligger en ægte innovation i den modulopbyggede kædetalje. Samtlige forbindelser mellem aksel og nav er konstrueret i polygonudførelse. Dette tillader en væsentligt hurtigere afmontering og montering ved reparations- og vedligeholdelsesarbejde. Tidsbesparelsen gør, at serviceomkostningerne kan reduceres betydeligt.

Beskyttelsesklasse IP65

Ved konstruktionen af kædetaljen inklusiv styretryk til beskyttelsesklasse IP65 er denne standardmæssigt både støvtæt og beskyttet mod strålevand. Med sin kompakte og robuste konstruktion egner GP sig dermed godt til miljøer med støv og til udendørs brug.



DRIFT



GIS elektriske kædetaljer bruges dér, hvor krananlæggets driftssikkerhed er vigtig: i krævende treskiftsdrift i bilindustrien og inden for andre industrigrene, i miljøer med støv eller kemisk aggressive stoffer, til udendørs brug, i underholdningsindustrien eller til ekstreme højehøjder i vindkraftanlæg. GIS elektriske kædetaljer og løbekatte er standardmæssigt udviklet til maksimale krav. Lastkædens sikkerhedsfaktor er på minimum 8 (DIN EN 14492 A5, ISO M5), hvilket reducerer slitagen og øger levetiden.

VICTORINOX AG

Edwin Schuler, Ibach, Schweiz
Afdelingsleder, vedligeholdelse

GIS elektriske kædetaljer og krananlæg har været i brug i vores produktion i årevis, fordi vi satser på schweizisk kvalitet og værdsætter nærheden til producenten med den rigtige fagkompetence. Den nye elektriske kædetalje GP har vi allerede testet som prototype og den har fuldstændigt levet op til vores forventninger. På en arbejdsplads med lange arbejdstider og mange ind-/udkoblinger har den vist sit værd i hele testperioden og vi kan videre anbefale den.





Anvendelse

Spildevandsrensningsanlæg
Landbrug
Bilindustri
Byggeri
Kemisk og farmaceutisk industri
Tråd-/kabel-/gummiforarbejdning
Energiforsyning/-distribution
Transport- og lagerteknik
Glasforarbejdning
Husteknik/bygningsautomatisering
Træforarbejdning
Kommunikationsopgaver

Køkkenfremstilling
Plastindustri
Lak- og farveindustri
Lufttrafik/aviatik
Maskinindustri
Medicinalteknik
Måle- og reguleringsteknik
Metal-/stålforarbejdning
Møbelindustri
Fødevarerindustri
Overfladeteknik
Offentlig trafik

Papir-/kartonnageindustri
Transport og logistik
Urindustri
Underholdningsindustri
Emballage
Vind-/vandkraft



TILBEHØR & EKSTRAUDSTYR

Standardudførelse

Belastning:

1-strengt op til 3200 kg

2-strengt op til 6300 kg

Standardspændinger:

3 × 400 V / 50 Hz, 3 × 230 V / 50 Hz

1 × 115 V / 50 Hz, 1 × 230 V / 50 Hz

Styring 42 V lavspænding

1-faset motor: 1 hastighed

3-faset motor: 1 eller 2 hastigheder

Beskyttelsesklasse IP65

Øjeophæng

Standardhejsehøjde 3 m

Minimum 8-gange kædesikkerhed (DIN EN 14492 A5, ISO M5)

Ergonomisk styretryk med nødstop

Styrekabellængde 1,8 m

Styretryk med udvendig hjælpewire

Endestopkontakt af geartypen for højeste og laveste krogstilling

Isolationsklasse F (motor)

DC-fjedertryksbremse

Skridkobling justerbar og ikke i kraftflowet

For detaljerede specifikationer: Se teknisk datablad

Tilbehør og ekstraudstyr

Direkte styring, specialstyring

Radiostyring

Frekvensomformer

Drifts- og styrespænding til brug verden over

Specialhastigheder på forespørgsel

Enhåndsbetjening med styring på håndgreb

Krogophæng

Sikkerhedskroge

Endestopkontakt af geartypen med to ekstra nødstopkontakter

Ekstern endestopkontakt / multiendestopkontakt

Parallelkobling af flere kædetaljer

Driftsdataatæller

Temperaturovervågning til undgåelse af overophedning af motoren

Manuel bremseløsner / Ekstra bremse

Kædeopsamler til diverse hejsehøjder

Gearfedt til drift ved lav temperatur / Ievnedsmiddelindustri

Slapkædeafbryder

Lastmålebolt til lastmåling

Encoder til positionsmåling

DINE FORDELE

Vores standardudførelser vil for mange være den egnede løfteløsning. Et bredt sortiment af tilbehør og ekstraudstyr er til rådighed. Særligt praktisk ved repetitiv godshåndtering er enhåndsbetjeningen med lastføringen direkte på transportgodset. Den tillader hurtig og præcis positionering af lasten med venstre- og højrehåndsbetjening. Til udførelse som kædetalje- eller teleskopgreb kan dette tilbehør opgraderes på en GIS elektrisk kædetalje.



Sikkerhedsradiostyring

Den 295 gram lette, meget robuste håndsender er udstyret med et genopladeligt lithium-ion-batteri og har beskyttelsesklasse IP66. Modtageren, der er integreret i et stabilt hus, har beskyttelsesklasse IP65. Med sin certificerede STOP-funktion opfylder modtageren kravene iht. SIL3 Performance Level PL e.



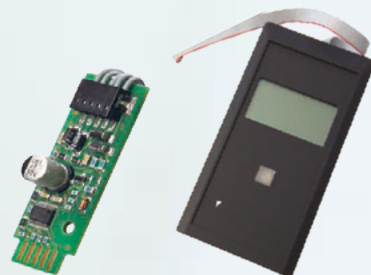
Frekvensomformer

Elektrisk kædetalje, motorløbekat eller det komplette krananlæg aktiveres ved hjælp af frekvensomformer. Softstarten sørger for den præcise og godsskånsomme positionering af lasten og minimerer svingbevægelsen. Hastighederne og ramperne for løft og kørsel kan programmeres, så de er afstemt til anvendelse.



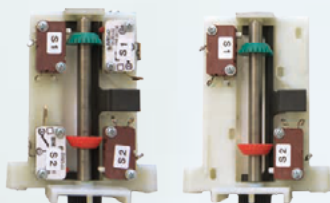
Driftsdatatæller

Monteringen af en driftsdatatæller giver yderligere sikkerhed for brugeren under driften og kan ved underudnyttelse forlænge levetiden for den elektriske kædetalje. Ved at analysere driftstimerne og antallet af ind-/udkoblinger på et mobilt analyseapparat eller en PC/laptop kan den optimale servicecyklus fastlægges.



Endestopkontakt af geartypen

Med den standardmæssigt indbyggede endestopkontakt af geartypen kan den øverste og nederste endeposition for lastkrogen let og præcist indstilles. Som ekstraudstyr kan der til øgning af sikkerheden fås to yderligere nødstop-kontakter. Ilgangskobling og eksterne endestopkontakter til større hejsehøjder er andet ekstraudstyr.



Sikkerhedslastkrog

På sikkerhedslastkrogen, som kan drejes 360° og svinges 180°, sikrer den mekaniske lås på krogkassen transportgodset. Lastkrogen lukker automatisk under last og skal manuelt oplåses for at åbne.



Temperaturovervågning

Til sikring af motoren mod overophedning er den udrustet med en temperaturovervågning. Et termoelement afbryder strømtilførslen, når den fastsatte maksimumtemperatur nås, og dermed forhindres, at motoren kan tage skade. Dette er yderst nyttigt ved stor hejsehøjde og meget høj driftscyklus.



SERVICE & VED- LIGEHOEDSELSE

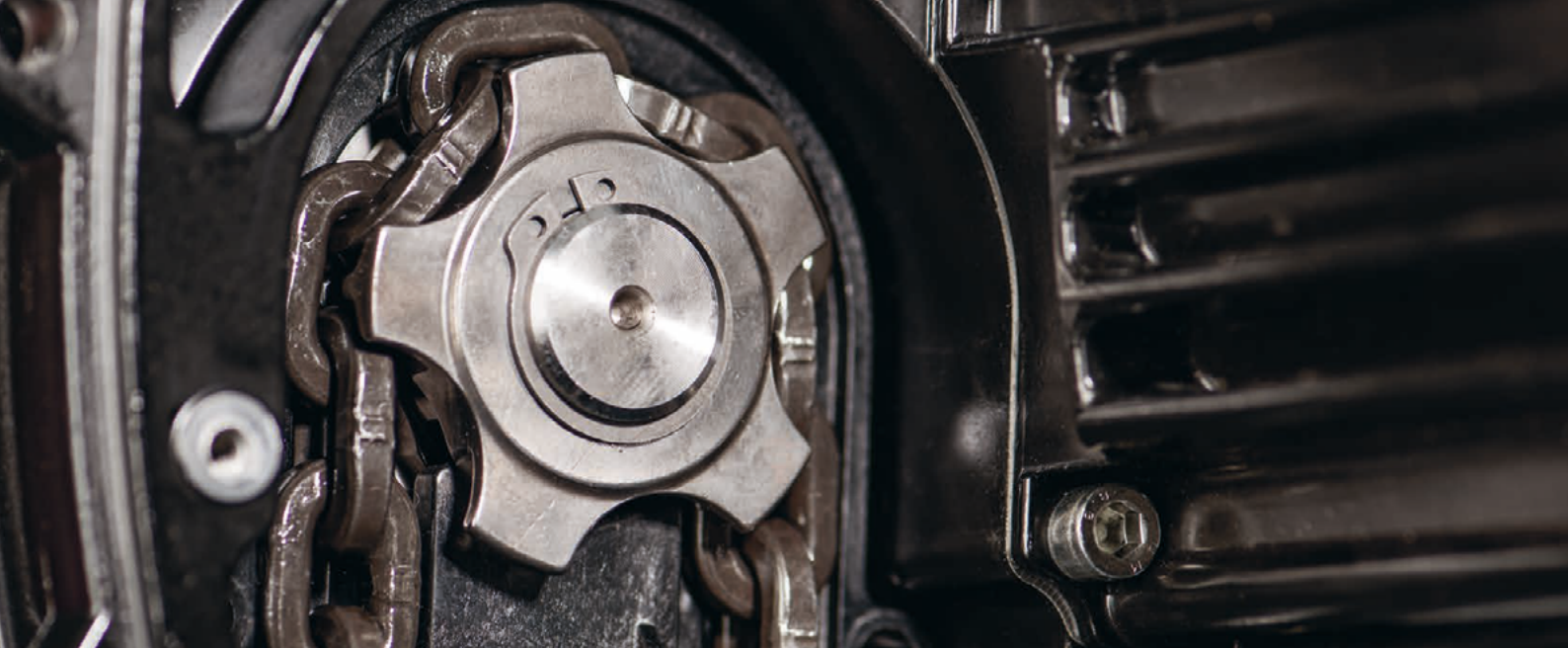


Økonomien i en elektrisk kædetalje skal betragtes over hele den tekniske levetid. GP kædetaljen har ringe slid og er konstrueret til lang levetid. Reparations- og vedligeholdelsesarbejde er ukompliceret og hurtigt afviklet, hvilket gør kædetaljen meget økonomisk at vedligeholde. Den høje driftssikkerhed minimerer risikoen for produktionsudfald med potentielt høje stilstandsudgifter. Vi giver 3 års garanti på vores GP elektriske kædetaljer.

DINE FORDELE

GP-serien er modulopbygget. Sliddele kan let udskiftes. Den elektriske kædetalje kan takket være polygonforbindelse hurtigt afmonteres og monteres igen uden brug af specialværktøj. Dette sparer tid og penge, hvilket både serviceteknikerne og kunderne værdsætter. Vores certificerede repræsentanter tilegner sig specialviden gennem kvalificeret serviceuddannelse på vores fabrik.





Skridkobling

Skridkoblingen fungerer som overbelastningssikring og beskytter motoren og krananlægget mod overbelastning. Den befinder sig før bremsen udenfor kraftflowet, kører tørt og kræver næsten ingen vedligeholdelse. Skridkoblingen er let tilgængelig og justerbar.

Kædeføring

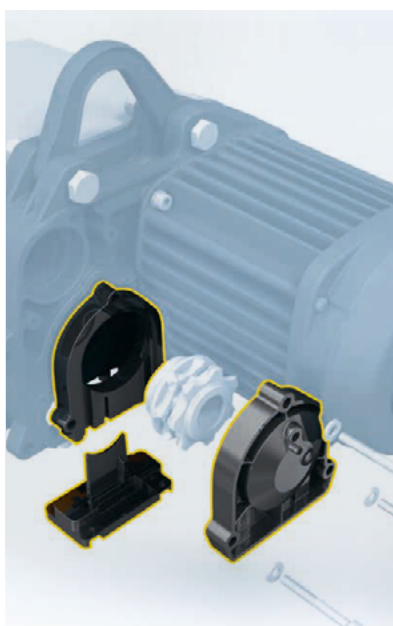
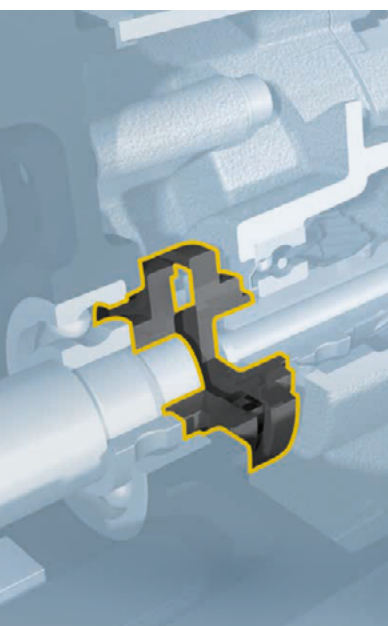
Kæde og kædeføring er sliddele, som skal kontrolleres regelmæssigt og om nødvendigt udskiftes. Kædeføringen kan let afmonteres i siden med et par greb, uden at hele kædetaljen skal afmonteres. Dette giver en væsentlig tidsbesparelse.

Gear

3-trins gearet med skråfortanding (helicoil gearing) og livstidssmøring giver meget stille drift og er vedligeholdelsesfri. Evt. udskiftning foretages let og rent, da gearet er monteret i et hus og således er lukket inde. Kædetaljen kan ved simpel udskiftning af gearblokken ombygges til en anden hastighed.

Reserve dele

Takket være modulopbygningen af den elektriske kædetalje kan sliddele hurtigt og let af- og påmonteres. Til det formål er specialværktøj ikke påkrævet. Via vores salgspartnere garanterer vi vores kunder over hele verden hurtig levering af reservedele.



SPECIAL- PRODUKTER



Til mange løftetekniske anvendelser giver GIS elektriske kædetaljer i standardudførelse den ideelle løsning. Afhængig af opgavens kompleksitet og de rumlige forhold på stedet anvendes GIS specialprodukter. Hvad enten det er synkronkørsel med to lastkroge, rustbestandig eller eksplosionsbeskyttet udførelse, elektrisk kædetalje med betjeningsenhed på lastkrogen - vi tilbyder til ethvert løfte-teknisk krav den kunde- og anvendelsesspecifikke løsning.

GPK

Løftekapacitet op til 2000 kg

Kompakt design; løsningen til meget lave rum

Tilvejebringelse af rumhøjde via gennemtænkt kædeføring

Krogposition kan indstilles via endestopkontakt af geartypen

Fås med forlænget ramme til transport af lange og voluminøse laster

1 eller 2 hejse-hastigheder

Automatisk oliedispenser fås til pleje af lastkæden

Kan kombineres med nedstropet kran GISKB eller løbekran

Mulighed for løbekatte

Mulighed for frekvensomformer

DINE FORDELE

GIS elektriske kædetaljer egner sig på grund af deres kompakte konstruktion og lange levetid fremragende til montering i totalsystemer. Takket være vores konstruktionsafdeling er vi i stand til at kombinere enhederne optimalt med et kransystem eller et vakuum-system, så vi kan tilbyde en løfteløsning, der er ideelt tilpasset både selve løfteopgaven og den disponible plads.





GPS

Løftekapacitet op til 2 × 2500 kg

Elektrisk synkronkædetalje til transport af langt og voluminøst gods

Præcis parallelkørsel af to laststreng

2 elektriske kædetaljer forbundet elektrisk og mekanisk

Med temperaturovervågning

Krogendeposition kan justeres med endestopkontakt af geartypen

Lastkrogens afstand 0,7 - 5,0 m

Kan kombineres med nedstropet kran GISKB eller løbekran

Mulighed for løbekatte

Mulighed for frekvensomformer

Mulighed for kundespecifikke anordninger til løft



GPHK

Løftekapacitet op til 500 kg

Kædetaljegreb til hurtig og ukompliceret positionering af gods

Betjening elektrisk kædetalje og føring af lasten med en hånd

Styring med vippeafbryder til venstre- og højrehåndsbetjening

Krogendeposition justerbar med endestopkontakt af geartypen

Kombinerbar med svingkran eller nedstropet kran GISKB

Mulighed for grebssæt til opgradering af standard elektrisk kædetalje

Mulighed for frekvensomformer

Mulighed for kundespecifikke anordninger til løft



GPHT

Løftekapacitet op til 250 kg

Teleskopgreb til hurtig og ukompliceret positionering af gods

Betjening elektrisk kædetalje og samtidig præcis føring af lasten med en hånd

Meget velegnet til excentriske laster

Styreenhed med vippeafbryder til venstre- og højrehåndsbetjening

Krogendeposition kan justeres med endestopkontakt af geartypen

Kombinerbar med leddelt svingkran eller nedstropet kran GISKB

Mulighed for frekvensomformer

Mulighed for kundespecifikke anordninger til løft

Mulighed for slæpkædeafbryder





GP 1-Ph

Løftekapacitet op til 2000 kg

Elektrisk kædetalje i 1-fase udførelse

Værkstedbrug ved manglende 3-faset net, mobil brug, udendørs brug

Standardspændinger:

1 × 115 V / 50 Hz
1 × 230 V / 50 Hz

Hastighed 2, 4 eller 8 m/min.

Høj driftscyklus (DIN EN 14492 A5, ISO M5) ved maksimal løftekapacitet

Beskyttelsesklasse IP65

Mulighed for temperaturovervågning

Mulige specialspændinger:

1 × 115 V / 60 Hz
1 × 230 V / 60 Hz

Mulighed for 1-fasede motorløbekatte



GPR

Løftekapacitet op til 1250 kg

Elektrisk kædetalje korrosionsbestandig

Fødevarerindustri, farmaindustri, kemisk industri, spildevandsrensningsanlæg, udendørs brug

Hus kataforesebelagt

Rundstålskæde rustfri

Ophæng korrosionsbestandig

Alle dele, der er i forbindelse med kæden (udrustningsdele så som kædehjul, lastkrog, skruer), i korrosionsbestandig udførelse

Beskyttelsesklasse IP65

Specialfedt til fødevarerindustrien

Mulighed for manuel eller motorløbekat i korrosionsbestandig udførelse



GP ATEX

Løftekapacitet op til 6300 kg

Elektrisk kædetalje eksplosionsbeskyttet i ATEX-udførelse

Støvbeskyttet udførelse GP D:

Apparatgruppe II, apparatkategori 3
Zone 22 (D)

Temperatur = <130 °C

med temperaturovervågning

ATEX udførelse GP G:

Apparatgruppe II, apparatkategori 3
Zone 2 (G), 22 (D)

Temperaturklasse = T3

med temperaturovervågning

Driftsafbrydelse ved trykfald

Beskyttelsesklasse IP65

Mulighed for motorløbekat i ATEX udførelse





GP W

Løftekapacitet op til 1000 kg

Elektrisk kædetalje til vindkraftanlæg

Løftehastighed op til 16 m/min.

Hejsehøjde op til 200 m

Temperaturovervågning med frakoblingsfunktion for motoren ved overophedning

Automatisk skift fra høj til lav løftehastighed kort før løfteslut ved hjælp af endestopkontakt af geartypen

Eksterne endestopkontakt til krogendepositioner

Forædlet specialkæde

Lastkrog med beskyttelseshætte

Mulighed for manuel eller motorløbekat

Mulighed for kædeopsamler



LP

Løftekapacitet op til 6300 kg

Elektrisk kædetalje til underholdningsindustrien

Ring egevnægt

Til stationær eller mobil brug

Stille drift med 3-trins gear med skråfortanding (helicoil gearing)

Kan uden ombygning anvendes som stationær talje eller klatretalje

Kan udvides/opgraderes med bremse nr. to uden husforlængelse

Direkte styring eller relæstyring

Beskyttelsesklasse IP65 til udendørs drift

KTL beskyttelse garanterer korrosionsbestandighed og god mekanisk beskyttelse

Udførelser D8, D8 Plus og C1 eller efter kundeønske



GPFU

Løftekapacitet op til 6300 kg

Elektrisk kædetalje med frekvensomformer

Til anvendelser med høj ind-/udkoblingshyppighed og skifteholdsdrift

Løftehastighed op til 9,6 m/min.

Med softstart for præcis og godskånende positionering af lasten

Svingfri transport og præcis positionering af lasten i kombination med frekvensstyret motorløbekat

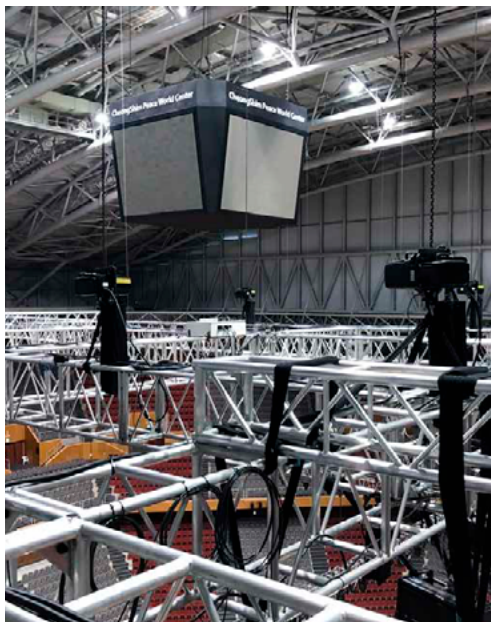
Hastigheder og ramper for løft og kørsel kan programmeres, så de er afstemt til anvendelsen

Beskyttelsesklasse IP65

Mulighed for motorløbekat med frekvensomformer

Mulighed for radiostyring

Mulighed for lastafhængig hejsehastighed



LØBEKATTE



GIS løbekatte har en enkel opbygning og muliggør letløbende flytning af last op til 6300 kg på ståldragere. Som hejseværk bruges en elektrisk kædetalje. Kørebewægelsen sker, afstemt til løftekapacitet og de lokale forhold, manuel eller elektrisk. Den standardmæssigt integrerede fald- og klatresikring af massivt støbestål foruden indgrebsbeskyttelsen sikrer maksimal sikkerhed. GIS løbekatte anvendes på grund af deres gode kørekarakteristika og holdbarhed ofte af vores kunder som komponenter til boggies på underkørende løbekraner.

DINE FORDELE

Løbekattene GHF / GMF 1250 - 6300 har en 25 % højere bæreevne i forhold til de tidligere modeller. De er designet til maksimal fleksibilitet og lang levetid. Den større kørehjuls diameter, helicoil-gearingsdelene samt kørehjulene, der kan tilpasses til bærefladen, sikrer en længere levetid og optimal stille drift. Flangebredden kan indstilles trinløst takket være en ny type indstillingssystem og kan fastgøres effektivt ved hjælp af en låsefunktion. Støtterullerne, der fås som ekstraudstyr, sikrer let løb i kurverne.





GHF 500 K

Løftekapacitet op til 500 kg

Manuel løbekat til ståldragere

Manuel flytning af den manuelle eller elektriske kædetalje

Glasfiberforstærkede kunststofruller

Optimalt letløb

Stille drift

Sideplader i trykstøbt aluminium med fald- og klatresikring

Ring egevnægt på blot 2.5 kg

Støttebolte galvaniserede

Flangebredde 50 – 149 mm

Minimal kurveradius 1200 mm



GHF 1250 – 6300

Løftekapacitet op til 6300 kg

Manuel løbekat til ståldragere

Manuel flytning af den manuelle eller elektriske kædetalje

Kørehjul i støbejern, kuglelejrede

Sideplader i støbejern med fald- og klatresikring

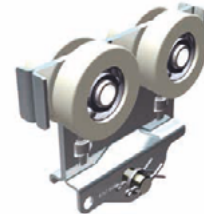
GHF 1250/2500 med 1 støttebolt
GHF 5000/6300 med 2 støttebolte

Støttebolte galvaniserede

Flangebredde trinløst indstilbar

Mulighed for manuel parkeringsbremse

Ekstraudstyr og tilbehør til sideplader, kørehjul og støttebolte iht. side 18



GISKB løbekatte

Løftekapacitet op til 800 kg

Løbekat til GISKB-hulprofiler i stål

Manuel flytning af den manuelle eller elektriske kædetalje eller som langsgående løbekat til GISKB-kranbro

Optimalt letløb

Stille drift som følge af kunststofruller og side-føringsruller

Galvaniseret stålkonstruktion

Mulighed for stålruller

Mulighed for gummibuffer som kollisionbeskyttelse

Mulighed for kombination af 2 løbekatte med en travers til 1600 kg løftekapacitet



MOTOR- LØBEKATTE

Standardudførelse

Løftkapacitet:
Op til 6300 kg

Standardspændinger:
3 × 400 V / 50 Hz, 3 × 230 V / 50 Hz
1 × 115 V / 50 Hz, 1 × 230 V / 50 Hz

Styring 42 V lavspænding

1-faset motor 1 gear

3-faset motor 1 eller 2 hastigheder

Beskyttelsesklasse IP54

Sideplader og kørehjul i støbejern

Kørehjul til lige køreflader

Flangebredde trinløst indstilbar

Støttebolte galvaniserede

Fald- og klatresikring

Ergonomisk styretryk med 4-knapper med nødstop

Styrekabellængde 2 m

Styretryk med udvendig hjælpewire

Isolationsklasse F (motor)

DC-fjedertryksbremse

For detaljerede specifikationer: Se teknisk datablad

Tilbehør og ekstraudstyr

Direkte styring, specialstyring

Radiostyring

Uafhængig styring

Frekvensomformer

Drifts- og styrespænding til brug verden over

Special-hastigheder på forespørgsel

Endestopkontakt 1- eller 2-trins

Støtteruller til kurvekørsel

Konvekse kørehjul, af støbejern

Kørehjul i kunststof

Kørehjul i stål eller korrosionsbestandigt stål

Løbekat i korrosionsbestandig udførelse

Løbekatte i ATEX-udførelse

Særlige støttebolte til specielle flangebreddeområder

Gearfedt til drift ved lav temperatur / fødevarerindustri

Temperaturovervågning til undgåelse af overophedning af motoren

Beskyttelsesklasse IP65

Kontravægt, kan udvides modulært

DINE FORDELE

GIS motorløbekatte byder på en eller to hastigheder op til maksimalt 30 meter pr. minut. Til svingfri flytning og præcis positionering af lasten kan løbekattene udstyres med frekvensomformer. Motorløbekattene drives, afstemt til den respektive brug, ved hjælp af styretryk på løbekatten, styretryk flytbar uafhængigt af løbekatten (uafhængig styring) eller radiostyring.





GMF 1250 – 6300

Løftekapacitet op til 6300 kg

Motorløbekatte til ståldragere

Holdbar og ringe slid

Hastigheder 12, 12/4 eller 24/6 m/min.

Sideplader i støbejern med fald- og klatresikring

GMF 1250/250 med 1 støttebolt

GMF 4000/5000/6300 med 2 støttebolte

GMF 5000/6300 med 2 motorer

Støttebolte galvaniserede

Justerbar til flangebredder trinløst indstilbar

Beskyttelsesklasse IP54

Kontravægt, som kan udvides modulært

Styreboks med let tilgængelige tilslutninger

Tilbehør og ekstraudstyr iht. side 18

GMF 1250 – 6300 FU

Løftekapacitet op til 6300 kg

Motorløbekat med frekvensomformer til ståldrager

Holdbar og ringe slid

Hastighed 3.6 - 30 m/min.

Svingfri transport og præcis positionering af lasten

Softstart for højeste krav

2 kørehastigheder programmerbar: til opstart/positionering og til kørsel

Grundspecifikationer som GMF 1250 - 6300

Tilbehør og ekstraudstyr iht. side 18

SAKB med FU

Løftekapacitet op til 1600 kg

Skinnekørsel med frekvensomformer til bevægelse af GISKB-løbekatte

Stille drift som følge af kunststofruller

2 hastigheder og ramper justerbar 3 - 35 m/min.

Softstart og softstop

Svingfri transport og præcis positionering af lasten

DC-fjedertryksbremse

Beskyttelsesklasse IP55

Mulighed for endestopkontakt

Mulighed for radiostyring





Kransystemer

GISKB-stål-krankomponenter til linjefor-
met eller altomfattende godshåndtering.
GISKB-kransystem i aluminium, søjle- og
vægsvingkraner til enkelt og let håndtering af
godset. Løbekraner og drejekraner af normale
stålprofiler til højere lasteevne.

Hejseværk

Over 55 års erfaring i produktionen af elektri-
ske kædetaljer: robuste, holdbare, pålidelige
og ringe slid. Enkel og let vedligeholdelse.
Diverse specialudførelser til ethvert anven-
delsesområde. Bredt sortiment af tilbehør og
ekstraudstyr.

Vakuumbåndteringsystemer

GIS vakuumbåndteringsystemer til ergono-
misk og overfladeskånende håndtering af
gods af forskellige materialer, f.eks. træ, glas,
sten, metal eller kunststof. I kombination med
det egnede kransystem.

GIS AG – specialisten inden for elektriske kædetaljer og kransystemer GIS AG blev grundlagt i 1957 | Med eget datterselskab i Tyskland og England | Udvikling og produktion af elektriske kædetaljer i Schweiz i mere end 55 år | Schweizisk producent af komplette krananlæg inklusiv hejseværk og vakuumløftere | Certificeret iht. ISO 9001 siden 1994 | Vores leverancer omfatter alt lige fra projektering til montering, ibrugtagning og vedligeholdelse | Internationalt forhandlernetværk med mere end 50 kvalificerede partnere verden over.



swiss lifting solutions
ISO 9001-certificeret